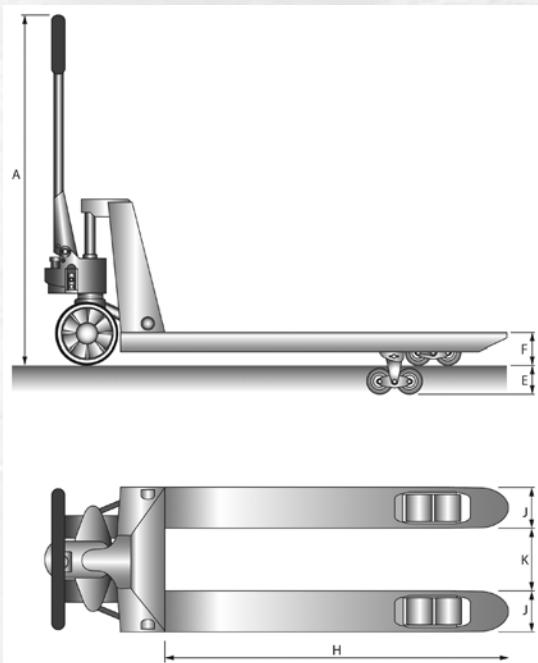




GABELHUBWAGEN MIT HANDBREMSE UND SCHNELLHUB PLUS+



Artikel	HPT25RPDBRQ	
Antrieb		manuell
Deichselhöhe max., mm	A	1200
Gewicht, kg		75
Gabelbreite, mm	J	160
Gabeldicke, mm		50
Gabelhöhe min./max., mm	F	85/200
Gabelweite, mm	K	220
Lastschwerpunkt, mm		600
Lenkrollen, mm		180x50 G
Schnellhub		ja
Tragfähigkeit, kg		2500
mit Fahr- und Feststellbremse		ja
Gabellänge, mm	H	1150
Gabelrolle tandem, mm		80x70 P
Hub, mm	E	115
Gabeltragbreite, mm		540
P=Polyurethan G=Gummi N=Nylon		